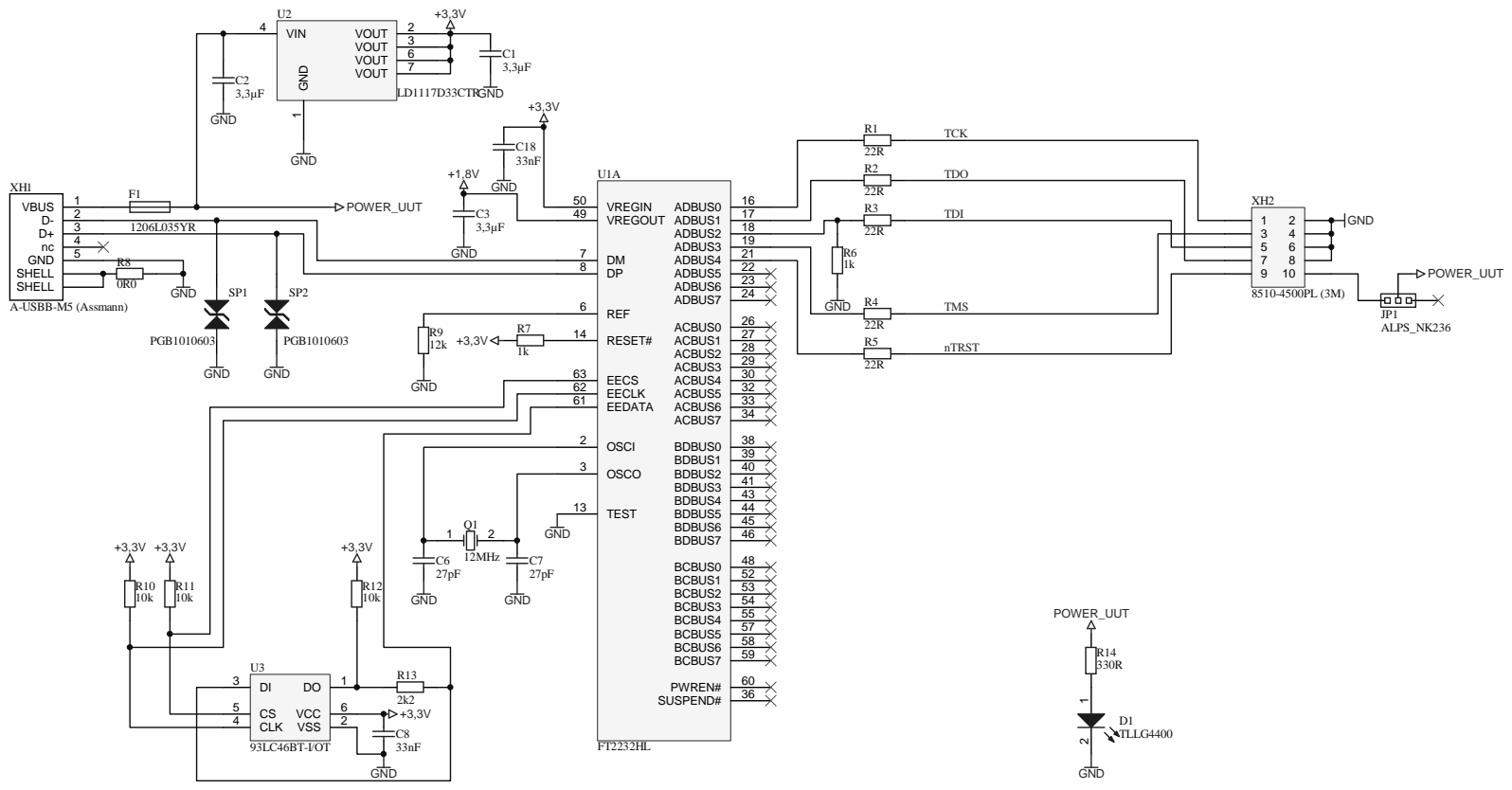


1

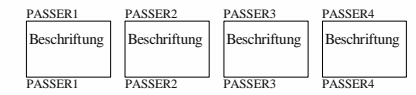
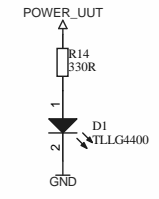
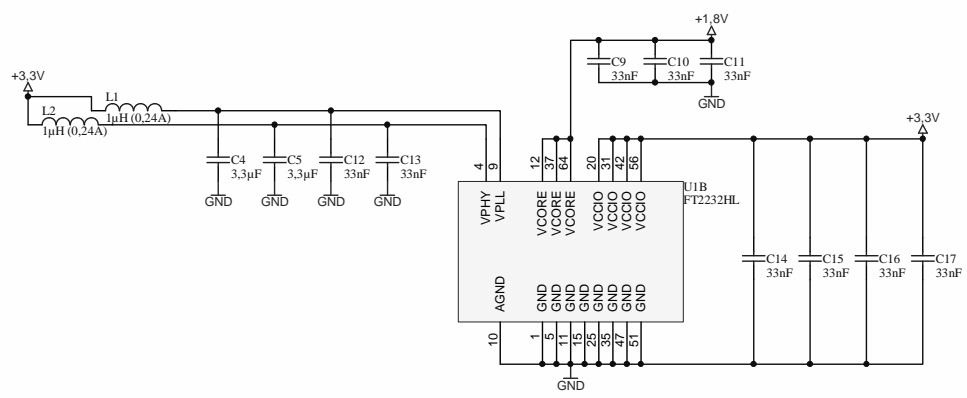


2

3

4

5



gez.: SH	gepr.: SH	geä.:	Datei: PicoTAP_CONTROLLER.SchDoc	
Datum: 25.10.2010	Datum: 25.10.2010	Datum:	Blatt-Anz.: 1	Blatt-Nr.: 1
Bezeichnung: PicoTAP Boundary Scan Controller			Thema: PicoTAP	
Gruppe: BOUNDARY SCAN / EMULATION			Version: 1.0	A B C D E F